

Гордийчук Г. Н.

кандидат химических наук,

доцент кафедры «Органических и фармацевтических технологий»

Одесский национальный политехнический университет

ИЗУЧЕНИЕ КИНЕТИКИ РАВНОВЕСИЯ ПРИ ЭКСТРАГИРОВАНИИ ТРАВЫ ЭХИНАЦЕИ В СИСТЕМЕ ТВЕРДОЕ ТЕЛО-ЖИДКОСТЬ

Аннотация. Проведены исследования по изучению кинетики равновесия при экстрагировании травы эхиноцеи в системе твердое тело — жидкость. Полученные результаты позволяют предложить способ промышленного получения экстракта эхинацеи.

Ключевые слова: кинетика, трава эхинацея, промышленное производство.

На фоне неблагоприятной экологической обстановки возросло количество заболеваний связанных с нарушением иммунной системы. В связи с этим ведется поиск новых иммуностимулирующих лекарственных средств. Большая часть этих препаратов является синтетическими веществами, которые вызывают побочные эффекты. Поэтому часто в качестве источников мягких иммуномодулирующих средств используют лекарственные растения [1-3]. Иммуностимуляторы растительного происхождения имеют значительные преимущества среди препаратов данной группы: «мягкость» фармакологического действия; малая токсичность; разнообразие биологически активных веществ (БАВ), входящих в состав растений, что позволяет оказывать влияние на различные звенья патологического процесса.

В фармацевтическом производстве большинство лекарственных препаратов получают экстракцией БАВ из твердого растительного сырья с клеточной структурой [4]. На процесс экстракции влияет большое количество внешних факторов: температура, время достижения равновесия между контактирующими фазами, свойства растворителя и субстрата. Изучение теоретических основ процесса экстракции БАВ дает возможность обеспечить быстрое и наиболее полное извлечение действующих веществ [6].



Рис. 1. Эхинацея пурпурная

Для изучения кинетики экстрагирования использовалась трава эхинацеи пурпурной (*HERBA ECHINACEAE PURPUREAE*). Эхинацея пурпурная рис. 1 (*Echinacea Purpurea* Moench), — один из источников иммуностимуляторов, который с успехом используется западной медициной.

В Украине иммуностимуляторы представлены только шестью торговыми наименованиями: имунал, травяные капли с эхинацей, экстракт эхинацеи пурпурной, настойка эхинацеи, эхинацея композитум С, лоштак. Благодаря гидроксикоричным кислотам (п-кумаровой, кофейной, феруловой, синаповой и цикориевой) и полисахаридам, которые входят в состав растения, эхинацея обладает иммуностимулирующим, противовоспалительным, противомикробным и бактерицидным действием [5].

Экстракция — диффузионный процесс, в результате которого молекулы БАВ переходят из сырья в экстрагент. В состоянии равновесия при достаточно длительном контакте экстрагент насыщается полностью и увеличение времени контакта концентрация БАВ в экстрагенте не изменяется [2]. Каждый из таких процессов настаивания до достижения равновесия называется степенью равновесия [8]. Число необходимых ступеней равновесия которые необходимы для достижения заданной степени истощения сырья, определяют используя данные о равновесной зависимости, которые находят на основании эксперимента,

т.е. определяют концентрацию БАВ в условиях равновесия в экстрагенте Y_n и в сырье X_n при различных концентрациях. При экстрагировании с периодической сменой растворителя (в перекрестном токе) уравнение общего материального баланса n-ной ступени экстрагирования:

$$G_{R, n-1} + G_{S, n} = G_{R, n} + G_{E, n} \quad (1)$$

Уравнение материального баланса n-ной ступени по экстрагируемым БАВ:

$$G_{R, n-1} X_{n-1} + G_{S, n} Y_S = G_{R, n} X_n + G_{E, n} Y_n \quad (2)$$

где F – исходная смесь;

S – экстрагент (вторичный растворитель);

R – рафинат;

E – экстрагент.

Задачи по кинетике экстрагирования решаются преимущественно графическим путем. Для выражения состава тройных систем при экстракции твердое тело- жидкость принято использовать диаграммы равностороннего треугольника концентраций или прямоугольные диаграммы, т. к. аналитические расчеты сложны и требуют большого количества исходных данных [7].

В исходном сырье траве эхинацеи ТУ 9185-001-81930399-07, определяли влажность (8,54%) и содержание экстрактивных веществ (23,4%), разделяли его на фракции (таблица 1).

Для исследований согласно требованиям по дисперсности растительного сырья для экстракции взята фракция с размерами частиц во 2-5 мм. Изучение кинетики достижения равновесия при экстракции проводили при экстрагировании сырья растворителями разной полярности при температурах 20°C и 40°C. В качестве экстрагентов использовались дистиллированная вода, и спирт крепостью 40% и 70%. Наибольшие выходы были получены при соотношении фаз твердое вещество: экстрагент = 1:6. При применении в качестве экстрагента дистиллированной воды и этанола крепостью 40%, наибольшие выходы экстрагируемых БАВ в вытяжке получены в случае спиртового раствора. Масса сухого остатка при упаривании вытяжки полученной экстрагированием спиртовым раствором составляла 11%, а водой 7,5%. Применение в качестве экстрагента 70% спирта не привело к увеличению выхода целевых продуктов. Масса сухого остатка при упаривании составляла 9%. Кинетическая кривая, характеризующая динамику достижения равновесия, при экстракции травы эхинацеи показана на рисунке 2.

Таблица 1

Гранулометрический состава сырья

| Размер частиц во фракции, мм | 1-2 | 2-3 | 3-4 | 4-5 | 5-6 | более 6 |
|------------------------------|-----|-----|-----|-----|-----|---------|
| Массовая доля фракции, % | 9 | 19 | 48 | 21 | 4 | 2 |

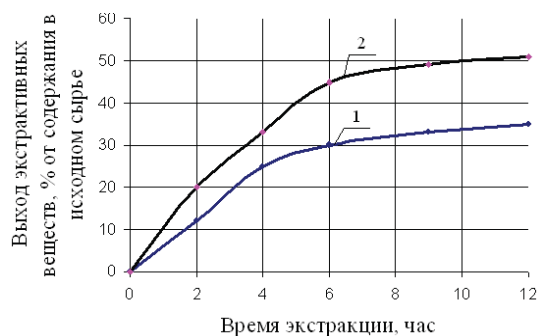


Рис. 2. Зависимость выхода экстрактивных веществ от времени экстрагирования.

1 – экстракция водой; 2 – экстракция спиртом крепостью 40%

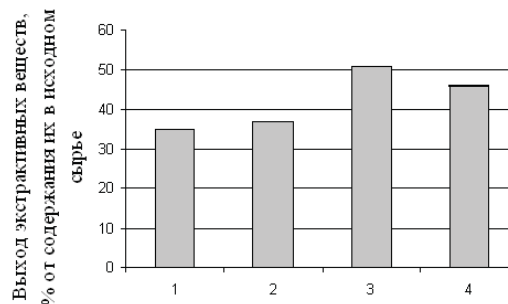


Рис. 3. Зависимость выхода экстрактивных веществ от температуры. Где, 1 – вода, t=40°C; 2 – спирт 40%, t=20°C; 3 – спирт 40%, t=40°C; 4 – спирт 70%, t=40°C.

Как видно из рисунка 2, равновесие в системе экстрагент – экстрагируемое вещество устанавливается через 10-12 часов при приготовлении вытяжки травы эхинацеи методом мацерации. При перемешивании равновесие достигается в течение 3 часов. Коэффициент поглощения экстрагента травой эхинацеи изменяется в пределах 2,8-3,0. Для нахождения оптимальной температуры процесса экстракции, вытяжку готовили при различных температурах. Показано, что оптимальной температурой экстракции, в условиях опыта, явилась температура 40°C (рис 3.).

Таким образом оптимальными для получения вытяжки из травы эхинацеи пурпурной можно считать температуру 40°C и экстрагент водный раствор этанола крепостью 40%.

В этих условиях выход целевых продуктов достигает 11% по сухому остатку, что составляет 51% от общего содержания экстрактивных веществ в сырье.

В образцах настоек эхинацеи пурпурной на ТСХ обнаруживается доминирующее пятно цикориевой кислоты.

Кислотное число образца настойки эхинацеи, полученного предлагаемым способом, равно 127 мг КОН/г, что указывает на наличие в экстракте производных коричной кислоты не менее 40% и согласуется с литературными данными.

Составы сосуществующих фаз в сырье при экстракции 40% спиртом приведены в таблице 2.

По данным таблицы 2 на диаграмме равностороннего треугольника строят пограничную кривую отражающую составы равновесных фаз (рис. 4).

Как видно из рисунка 4, при степени истощения порядка 1% сырье нужно экстрагировать 2 раза, доводя систему каждый раз до равновесия и сливая полностью предыдущую насыщенную вытяжку. Учитывая эффективность процесса равную 0,7 действительное число ступеней равновесия равно трем.

Таблица 2

Равновесные составы сосуществующих фаз

| № равновесия | Содержание в сырье | | |
|-----------------------|---------------------------|---------------------------|---------------|
| | Первичный растворитель, % | Экстрактивные вещества, % | Экстрагент, % |
| После 1-го равновесия | 28,80 | 4,30 | 66,90 |
| После 2-го равновесия | 27,86 | 2,05 | 70,09 |
| После 3-го равновесия | 27,65 | 1,00 | 71,35 |
| После 4-го равновесия | 27,79 | 0,50 | 71,71 |

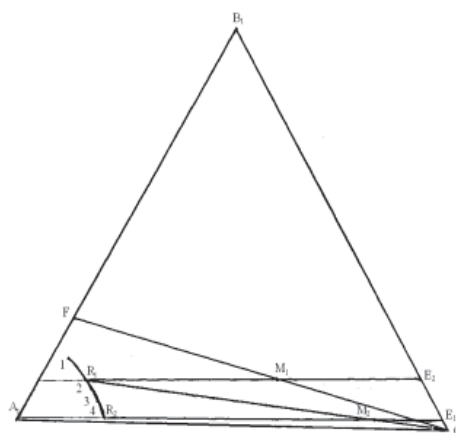


Рис. 4. Определение числа ступеней равновесия в системе твердое тело-жидкость при перекрестном токе

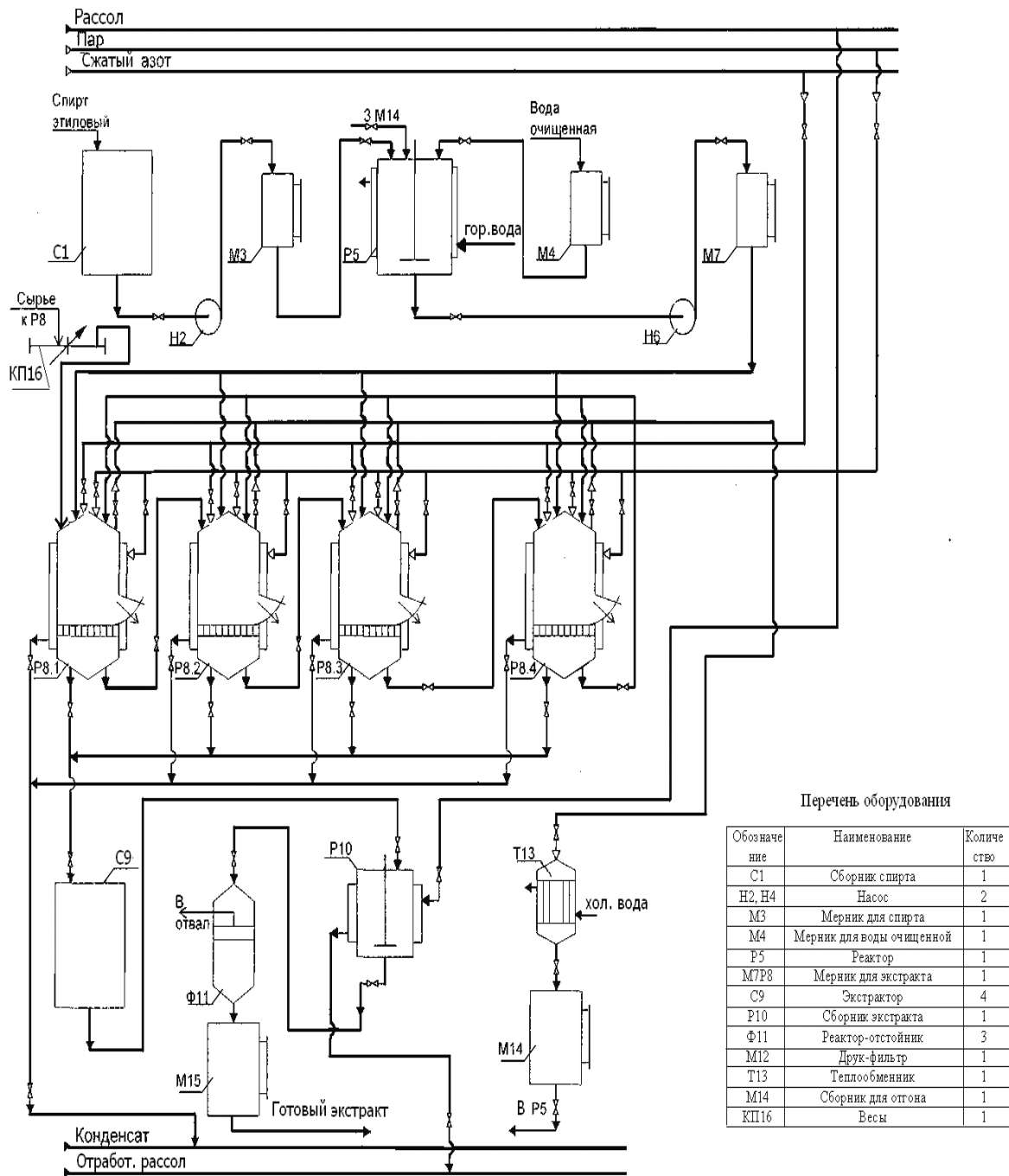


Рис. 5. Аппаратурная схема процесса экстракции эхинацеи пурпурной

Экспериментальная часть

Определение влажности, количества экстрактивных веществ в исходном сырье и вытяжке проводилось, согласно требований ГФ [9,10].

ТСХ экстракта проводилась на пластинках «Silufol» как метчик наносился спиртовый раствор цикориевой кислоты. Хроматографирование проводилось в системе толуол : этилацетат : муравьиная кислота : вода при соотношении реагентов 1:10:10:1. После прохождения фронта до конца пластинки, её просматривают в лучах ультрафиолетовой лампы с длиной волн 360 нм.

Определение кислотного числа. Навеску сухого остатка экстракта 1-2 г, взятую с точностью +0,01 г, помещают в колбу на 250 мл, прибавляют 5-10 мл предварительно нейтрализованного спирта и титруют 0,1 моль/л раствором калия гидроксида в присутствии 3-5 капель 1 %-го раствора фенолфталеина до розовой окраски, которая не исчезает, на протяжении 30 сек.

Полученные данные и анализ технологических решений [11] позволяют предложить способ промышленного получения экстракта эхинацеи. За прототип взят способ получения настойки эхинацеи доктора Тайса, полученной методом [12]. Сущность метода заключается в том, что растительное сырье заливают 55% этанолом, настаивают в течение 7 дней. Недостатками метода являются неполная экстракция сырья, низкий выход и длительность процесса.

По разработанному способу экстрагент 40 % этанол, экстракцию сырья проводят мацерацией при температуре 40-50 °С при соотношении фаз 1:6. Переработку травы эхинацеи проводят настаиванием в батарее из 4 экстракторов Р8.1-Р8.4. Время настаивания в каждом экстракторе 12 часов. Три экстрактора являются рабочими, четвертый — резервным. Он используется для сохранения непрерывности процесса. Четвертый экстрактор со свежим сырьем подключают к батарее после выхода из цикла первого экстрактора с истощенным отработанным сырьем. Аппаратурная схема процесса изображена на рис. 5.

Литература:

1. Державний реєстр України. — Київ, 1996.
2. Котов А. Г. / А. Г. Котов, Н. Ф. Комиссаренко, О. А. Овдиенко, В. Г. Стукан // Фармаком. — 1996. — № 4-5. — С. 17-19.

3. Моисеева Г. Ф. Иммуностимулирующие полисахариды высших растений / Г. Ф. Моисеева, В. Г. Беликов // Фармация. — 1992. — № 3. — С. 79-84

4. Чуешов В. И. Промышленная технология лекарств / В. И. Чуешов, Н. Е. Чернов, О. Хохлова [и др.]. — Т. 2. — Харьков : НФАУ, 2002. — 716 с.

5. Ехінацея пурпурна // Фармацевтичний журнал. — 1997. — № 4. — С. 89-90.

6. Гончаренко Г. К. Пути интенсификации процесса экстракции в периодических условиях / Г. К. Гончаренко, Е. И. Орлова // Медицинская промышленность СССР. — № 6 — 1966. — С. 43-46.

7. Чуешов В. И. Теоретические основы фармацевтической технологии / В. И. Чуешов, И. В. Сайко, Е. В. Гладух. — 2-е изд. — Харьков : НфаУ, 2003. — 210 с.

8. Гончаренко Г. К. Кинетика экстрагирования растительного материала / Г. К. Гончаренко, Е. И. Орлова // Медицинская промышленность СССР. — № 3. — 1966. — С. 30-33.

9. Государственная фармакопея СССР / МЗ СССР. — Вып. 1. Общие методы анализа. Лекарственное растительное сырье. — 11-е изд. — М. : Медицина, 1989. — 400 с.

10. Государственная фармакопея СССР / МЗ СССР. — Вып. 2. Общие методы анализа. Лекарственное растительное сырье. — 11-е изд. — М. : Медицина, 1989. — 400 с.

11. Минина С. А. Теория и аппаратное оформление процесса экстрагирования / С. А. Минина, Н. А. Громова. — Л., 1985. — 39 с.

12. Bauer R. Echinacea: Handbuch fur Arzte Apotheker und andere Naturwissenschaftler / R. Bauer, H. Wagner. — Stuttgart : Wissenschaftliche Verlagsgesellschaft, 1990. — 182 с.

Гордійчук Г. М. Вивчення кінетики рівноваги при екстрагуванні трави ехінацеї в системі тверде тіло-рідина.

Анотація. Проведені дослідження щодо вивчення кінетики рівноваги при екстрагуванні трави ехінацеї в системі тверде тіло-рідина. Отримані результати дозволяють запропонувати спосіб промислового отримання екстракту трави ехінацеї.

Ключові слова: кінетика, трава ехінацея, промислове виробництво.

Gordichuk G. N. The study of kinetics of equilibrium at ekstagirowanii herbares of ekhinocei in the system a solid is a liquid.

Summary. Conducted research on the study of kinetics of equilibrium at ekstagirowanii herbares of ekhinocei in the system a solid is a liquid. Gotten results allowed to offer the method of promental receipt of extract ekhinaceya.

Key words: kinetics, an ekhinaceya grass, industrial production.